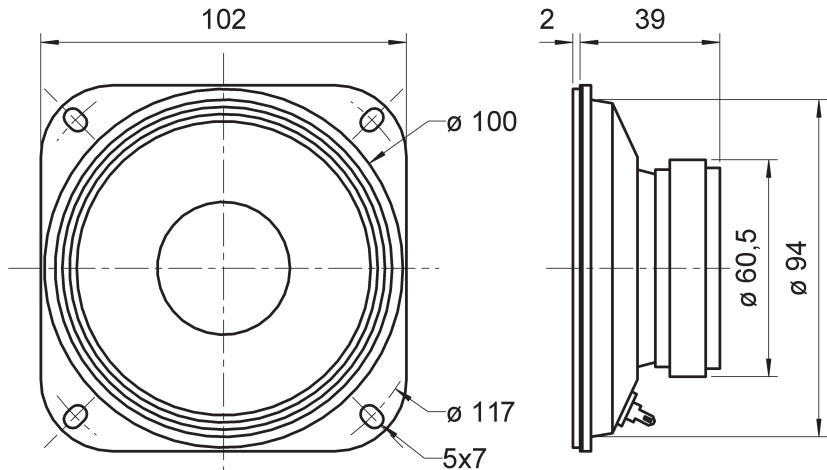


M 10

Art. No. 9089 – 8 Ω

100 mm (4") Konusmitteltöner für den Frequenzbereich zwischen 1000 und 5000 Hz. Durch die rückseitig geschlossene Konstruktion entfällt ein separates Mitteltongehäuse. Sehr gutes Preis-Leistungs-Verhältnis.

100 mm (4") cone midrange driver for the midrange band between 1000 and 5000 Hz. Due to the enclosed rear no separate midrange housing construction is necessary. Very good price/performance ratio.



M 10
08.01.01



Technische Daten / Technical Data

Nennbelastbarkeit Rated power	80' W
Musikbelastbarkeit Maximum power	100' W
Impedanz Impedance	8 Ω
Übertragungsbereich (-10 dB) Frequency response (-10 dB)	450-13000 Hz
Mittlerer Schalldruckpegel Mean sound pressure level	90 dB (1 W/1 m)
Grenzauslenkung x_{mech} Excursion limit x_{mech}	± 2 mm
Resonanzfrequenz Resonant frequency	700 Hz
Obere Polplattenhöhe Height of front pole-plate	3 mm
Schwingspulendurchmesser Voice coil diameter	20 mm Ø
Wickelhöhe Height of winding	6 mm
Schallwandöffnung Cut-out diameter	95 mm Ø
Anschluss Terminal	4,8 x 0,8 mm (+)/2,8 x 0,8 mm (-)
Gewicht netto Net weight	0,33 kg

¹ über Frequenzweiche 12 dB/Okt. ab mind. 800 Hz /
via crossover network 12 dB/Oct. as of 800 Hz

M 10 - 8 Ohm

